

# Manuale d'uso Lavacentrifuga

**WE170P**  
**PNC 914535318**



**Electrolux**  
PROFESSIONAL



# Indice

## Indice

1	Informazioni sulla sicurezza .....	5
1.1	Sicurezza dei bambini e delle persone vulnerabili .....	5
1.2	Configurazione .....	6
1.3	Allacciamento elettrico .....	7
1.4	Allacciamento idraulico .....	7
1.5	Uso .....	7
1.6	Cura e pulizia .....	8
1.7	Illuminazione interna .....	8
1.8	Servizio .....	8
1.9	Smaltimento .....	8
2	Termini di garanzia ed esclusioni .....	9
3	Descrizione del prodotto .....	10
4	Accessori .....	11
4.1	Kit di installazione in colonna .....	12
4.2	Piedistallo con cassetto .....	12
4.3	Kit di ancoraggio .....	12
4.4	Dosatore di detersivo esterno .....	13
5	Pannello di controllo .....	14
5.1	Il display .....	15
6	Prima del primo avviamento .....	16
7	Programmi .....	17
8	Opzioni .....	18
8.1	.....	18
8.2	.....	18
8.3	.....	18
8.4	.....	18
8.5	.....	18
8.6	.....	18
9	Impostazioni .....	19
9.1	Segnali acustici .....	19
9.2	Sicurezza bambini .....	19
9.3	Risciacquo aggiuntivo permanente .....	19
10	Utilizzo quotidiano .....	20
10.1	Caricamento della biancheria .....	20
10.2	Installazione del flap per detersivo liquido .....	20
10.3	Utilizzo di detersivi e additivi .....	21
10.4	Scomparti dei detersivi .....	21
10.5	Detersivo liquido o in polvere .....	21
10.6	Attivazione dell'apparecchiatura .....	21
10.7	Impostazione di un programma .....	22
10.8	Avvio di un programma .....	22
10.9	Avvio del programma con partenza ritardata .....	22
10.10	Come annullare la partenza ritardata .....	22
10.11	Interruzione di un programma e modifica delle opzioni .....	22
10.12	Annullamento di un programma in corso .....	23
10.13	Al termine del programma .....	23
10.14	Opzione SPEGNIMENTO AUTOMATICO .....	23
11	Suggerimenti e consigli .....	24
11.1	Carico di biancheria .....	24
11.2	Macchie ostinate .....	24
11.3	Tipo e quantità di detersivo .....	25
11.4	Consigli per la salvaguardia dell'ambiente .....	25
11.5	Durezza dell'acqua .....	25
12	Cura e pulizia .....	26
12.1	Programma di pulizia periodica .....	26
12.2	Rimozione di oggetti estranei .....	26
12.3	Pulizia esterna .....	26
12.4	Disincrostazione .....	26
12.5	Lavaggio di manutenzione .....	27
12.6	Guarnizione della porta .....	27
12.7	Pulizia del cesto .....	27

## Indice

---

12.8 Pulizia del dosatore detergente .....	27
12.9 Pulizia del filtro di scarico.....	28
12.10 Pulizia dei tubi flessibili di ingresso e dei filtri delle valvole .....	28
12.11 Scarico di emergenza.....	28
12.12 Precauzioni antigelo.....	29
13 Localizzazione dei guasti .....	30
13.1 Codici di allarme e possibili guasti .....	30
14 Apertura di emergenza della porta .....	32
15 Specifiche tecniche .....	33
15.1 Allacciamento elettrico .....	33
16 Informazioni sullo smaltimento .....	34
16.1 Smaltimento dell'elettrodomestico al termine della vita.....	34
16.2 Smaltimento dell'imballo.....	34

Il fabbricante si riserva il diritto di apportare modifiche alle specifiche costruttive e ai materiali.

## 1 Informazioni sulla sicurezza

Leggere attentamente le istruzioni fornite prima di installare e utilizzare l'apparecchiatura. I produttori non sono responsabili di eventuali lesioni o danni derivanti da un'installazione o un uso scorretti. Conservare sempre le istruzioni in un luogo sicuro e accessibile per poterle consultare in futuro.



Prima di utilizzare la macchina, leggere attentamente le istruzioni

### 1.1 Sicurezza dei bambini e delle persone vulnerabili

- Questa apparecchiatura può essere usata da bambini a partire dagli 8 anni e da adulti con limitate capacità fisiche, sensoriali o mentali o con scarsa esperienza o conoscenza sull'uso dell'apparecchiatura, solamente se sorvegliati o se istruiti relativamente all'uso dell'apparecchiatura e se hanno compreso i rischi coinvolti.
- I bambini di età compresa fra i 3 e gli 8 anni e le persone con disabilità diffuse e complesse vanno tenuti lontani dall'apparecchiatura a meno che non vi sia una supervisione continua.
- Tenere lontani dall'apparecchiatura i bambini al di sotto dei 3 anni se non costantemente supervisionati.
- Non consentire ai bambini di giocare con l'apparecchiatura.
- Tenere gli imballaggi lontano dai bambini e smaltirli in modo adeguato.
- Tenere i detersivi al di fuori della portata dei bambini.
- Tenere i bambini e gli animali domestici lontano dall'apparecchiatura quando la porta è aperta.
- I bambini non devono eseguire interventi di pulizia e manutenzione sull'apparecchiatura senza essere supervisionati.

## 1.2 Configurazione

- Questa apparecchiatura è prevista per un domestico e commerciale.
- Attenersi alle istruzioni fornite insieme all'apparecchiatura.
- Togliere tutto l'imballaggio e i bulloni per il trasporto.
- Tenere i bulloni per il trasporto in un luogo sicuro. Se l'apparecchiatura va spostata in futuro dovranno essere nuovamente fissati per evitare che il cesto causi danni interni.
- Prestare sempre attenzione in fase di spostamento dell'apparecchiatura, dato che è pesante. Usare sempre i guanti di sicurezza e le calzature adeguate.
- Non installare o utilizzare l'apparecchiatura se è danneggiata.
- Assicurarsi che l'apparecchiatura sia stabile durante il trasporto.
- Assicurarsi che l'apparecchiatura sia scollegata dalla rete elettrica durante le operazioni di installazione, manutenzione e riparazione e che non venga ricollegata fino al termine dei lavori.
- Non installare o utilizzare l'apparecchiatura in ambienti in cui la temperatura è al di sotto di 0°C o all'aperto.
- Assicurarsi che tutti gli standard relativi alla salute e alla sicurezza vengano rispettati quando l'apparecchiatura viene installata in un ambiente commerciale/pubblico.
- Non installare l'apparecchiatura su una piattaforma mobile (ad es. su una nave).
- L'area di pavimento dove sarà installata l'apparecchiatura deve essere piana, stabile, resistente al calore e pulita.
- Accertarsi che l'aria circoli liberamente tra l'apparecchiatura e il pavimento.
- Le aperture di ventilazione alla base (ove previste) non devono essere ostruite da un tappeto.
- Regolare i piedini per disporre dello spazio necessario tra l'apparecchiatura e la moquette.
- Non installare l'apparecchiatura dietro una porta con serratura, una porta scorrevole o una porta con una cerniera sul lato opposto che impedirebbe l'apertura completa della porta.
- Non collocare un contenitore sotto l'apparecchiatura per raccogliere possibili perdite. Contattare il Centro di Assistenza autorizzato per sapere quali accessori si possono utilizzare.

### 1.3 Allacciamento elettrico

- L'apparecchiatura deve disporre di una messa a terra adeguata. Il produttore non è responsabile per le conseguenze dovute a un sistema di messa a terra errato.
- Utilizzare sempre una presa elettrica con contatto di protezione correttamente installata.
- Verificare che i parametri sulla targhetta siano compatibili con le indicazioni elettriche dell'alimentazione.
- Non utilizzare prese multiple e prolunghe.
- Accertarsi di non danneggiare la spina e il cavo.
- Se il cavo di alimentazione è danneggiato, deve essere sostituito dal produttore, dal Centro di Assistenza Autorizzato o da una persona qualificata per evitare pericoli elettrici.
- Collegare la spina di alimentazione alla presa di alimentazione solo dopo aver terminato l'installazione. Verificare che la spina di alimentazione rimanga accessibile dopo l'installazione.
- Non toccare il cavo di alimentazione o la spina di alimentazione con le mani bagnate.
- Non tirare il cavo di alimentazione per scollegare l'apparecchiatura. Tirare sempre dalla spina.
- Solo per il Regno Unito e l'Irlanda: L'apparecchiatura è dotata di spina di alimentazione da 13 A. Se si rendesse necessario cambiare il fusibile della spina di alimentazione, utilizzarne uno da 13 A ASTA (BS 1362).

### 1.4 Allacciamento idraulico

- Non danneggiare i tubi dell'acqua.
- L'apparecchiatura deve essere collegata correttamente all'impianto idrico con i nuovi tubi forniti. I vecchi tubi non devono essere riutilizzati.
- Prima di eseguire il collegamento a tubi nuovi, tubi non usati a lungo, dove sono stati eseguiti interventi di riparazione o sono stati inseriti dispositivi nuovi (misuratori dell'acqua ecc.), lasciar scorrere l'acqua fino a che non sarà trasparente e limpida.
- La pressione di esercizio dell'acqua (minima e massima) deve essere compresa tra 0,5 bar (0,05 MPa) e 10 bar (1,0 MPa).
- Verificare che non vi siano perdite visibili durante e dopo il primo uso dell'apparecchiatura.

### 1.5 Uso

- Non modificare le specifiche tecniche dell'apparecchiatura.
- Osservare le istruzioni di sicurezza riportate sulla confezione del detersivo.
- Rispettare il volume di carico massimo di 8,0 kg (consultare la sezione "Programmi").
- Non mettere prodotti infiammabili od oggetti bagnati da prodotti infiammabili all'interno, vicino o sull'apparecchiatura.
- Accertarsi di rimuovere tutti gli oggetti metallici dalla biancheria.
- Non toccare il vetro della porta durante il funzionamento di un programma. Il vetro potrebbe essere caldo.

## 1.6 Cura e pulizia

- Prima di eseguire qualunque intervento di manutenzione, spegnere l'apparecchiatura ed estrarre la spina dalla presa.
- Non nebulizzare acqua né utilizzare vapore per pulire l'apparecchiatura.
- Pulire l'apparecchiatura con un panno inumidito e morbido. Utilizzare solo detergenti neutri. Non usare prodotti abrasivi, spugnette abrasive, solventi od oggetti metallici.

## 1.7 Illuminazione interna



### Avvertenza



Rischio di lesioni.

- Radiazioni LED visibili: non guardare direttamente il fascio luminoso.
- Per sostituire l'illuminazione interna, contattare il Centro di Assistenza Autorizzato.

## 1.8 Servizio

- Per far riparare l'apparecchiatura, rivolgersi al Centro di Assistenza Autorizzato.
- Utilizzare solo ricambi, accessori e materiali di consumo autorizzati.
- Tenere presente che la riparazione autonoma o non professionale può avere conseguenze sulla sicurezza e potrebbe invalidare la garanzia.
- Per quanto riguarda la lampada o le lampade all'interno di questo prodotto e le lampade di ricambio vendute separatamente: Queste lampade sono destinate a resistere a condizioni fisiche estreme negli elettrodomestici, come temperatura, vibrazioni, umidità, o sono destinate a segnalare informazioni sullo stato operativo dell'apparecchiatura. Non sono destinate ad essere utilizzate in altre applicazioni e non sono adatte per l'illuminazione di ambienti domestici.

## 1.9 Smaltimento

- Staccare la spina dall'alimentazione elettrica e idrica.
- Tagliare il cavo elettrico dell'apparecchiatura e smaltirlo.
- Togliere il fermo porta per evitare che bambini o animali restino intrappolati nel cesto.



## 2 Termini di garanzia ed esclusioni

Se l'acquisto di questo prodotto include la copertura della garanzia, quest'ultima viene fornita in conformità con le normative locali e a condizione che il prodotto venga installato e utilizzato per gli scopi previsti e descritti nella relativa documentazione dell'attrezzatura.

La garanzia è applicabile nel caso in cui il cliente abbia utilizzato solo pezzi di ricambio originali e abbia eseguito la manutenzione in conformità con la documentazione di manutenzione e dell'utente di Electrolux Professional resa disponibile in formato cartaceo o elettronico.

Electrolux Professional raccomanda vivamente di utilizzare detersivi, agenti di risciacquo e disincrostanti approvati da Electrolux Professional per ottenere risultati ottimali e mantenere l'efficienza del prodotto nel tempo.

La garanzia Electrolux Professional non copre:

- costi relativi ai viaggi di assistenza per la consegna e il ritiro del prodotto;
- installazione;
- formazione su come utilizzare/far funzionare il prodotto;
- sostituzione (e/o fornitura) di ricambi danneggiati e soggetti a usura, a meno che ciò non dipenda da difetti di materiale o di lavorazione segnalati entro una (1) settimana dal guasto;
- correzione del cablaggio esterno;
- correzione di riparazioni non autorizzate, nonché di eventuali danni, guasti e inefficienze causati da e/o derivanti da:
  - capacità insufficiente e/o anormale degli impianti elettrici (corrente/tensione/frequenza, compresi picchi e/o interruzioni);
  - alimentazione idraulica, di vapore, aria o gas inadeguata o interrotta (inclusi impurità e/o altri elementi non conformi ai requisiti tecnici delle singole apparecchiature);
  - parti idrauliche, componenti o prodotti per la pulizia consumabili non approvati dal costruttore;
  - negligenza, uso improprio, abuso e/o mancato rispetto da parte del cliente delle istruzioni di utilizzo e cura descritte nella documentazione relativa all'attrezzatura;
  - installazione, riparazione, manutenzione (comprese manomissioni, modifiche e riparazioni effettuate da terzi non autorizzati) e modifica dei sistemi di sicurezza improprie o scarse.
  - Utilizzo di componenti non originali (per esempio: componenti consumabili, soggetti a usura o pezzi di ricambio).
  - condizioni ambientali che provocano sollecitazioni termiche (ad es. surriscaldamento/congelamento) o chimiche (ad es. corrosione/ossidazione);
  - oggetti estranei disposti o collegati al prodotto;
  - incidenti o forza maggiore;
  - il trasporto e la movimentazione, inclusi graffi, ammaccature, scheggiature, e/o altri danni alla finitura del prodotto, a meno che tali danni non risultino da difetti di materiale o di lavorazione e vengano segnalati entro una (1) settimana dalla consegna, se non diversamente concordato;
- prodotto con numeri di serie originali che sono stati rimossi, alterati o non possono essere facilmente determinati;
- sostituzione delle lampadine, dei filtri o di eventuali parti consumabili;
- qualsiasi accessorio e software non approvato o specificato da Electrolux Professional.

La garanzia non comprende le attività di manutenzione programmata (comprese le parti necessarie per eseguire tale manutenzione) o la fornitura di detersivi, a meno che ciò non sia espressamente coperto da un accordo locale, nel rispetto dei termini e delle condizioni locali.

Controllare sul sito web di Electrolux Professional l'elenco dei servizi di assistenza clienti autorizzati.

### 3 Descrizione del prodotto

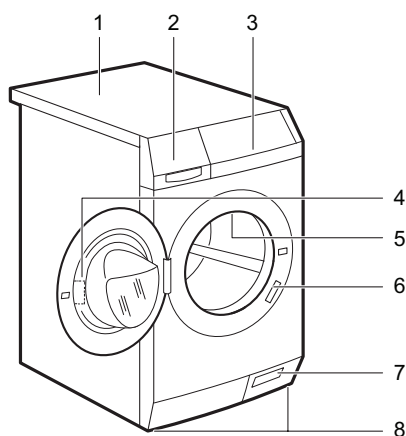


fig.X02928

1	Piano di lavoro
2	Dosatore detergente
3	Pannello di controllo
4	Maniglia porta
5	Luce interna
6	Targhetta identificativa
7	Filtro della pompa di scarico e apertura d'emergenza della porta
8	Piedini per livellare l'apparecchiatura

La targhetta di identificazione riporta il nome del modello (A), il numero di prodotto (B), le classificazioni elettriche (C) e il numero di serie (D).

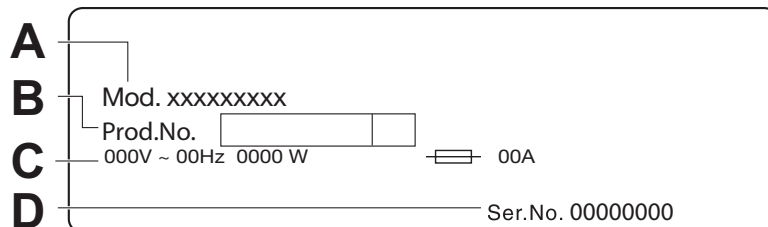


fig.X02929

## 4 Accessori

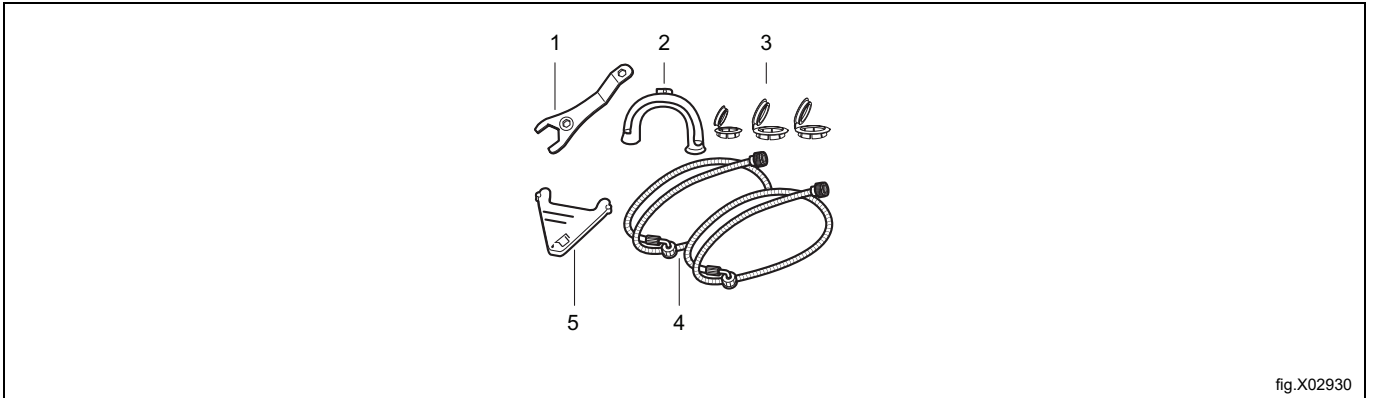


fig.X02930

1	<b>Chiave</b> Per rimuovere i bulloni per il trasporto.
2	<b>Guida del tubo in plastica</b> Per collegare il tubo di scarico al bordo del lavello.
3	<b>Tappi in plastica</b> Per chiudere i fori sul retro del mobile una volta tolti i bulloni per il trasporto.
4	<b>Tubi di carico</b> Per collegare l'apparecchiatura al rubinetto dell'acqua fredda e calda: tubo con tappo blu per l'acqua fredda e tubo con tappo rosso per l'acqua calda.
5	<b>Flap per detersivo liquido</b> Per rallentare il flusso del detersivo liquido.

### 4.1 Kit di installazione in colonna

Disponibile presso il vostro rivenditore autorizzato.

Il kit di installazione in colonna può essere usato solo con le asciugabiancheria specificate nel foglietto. Vedere il foglietto allegato. Leggere attentamente le istruzioni fornite con l'accessorio.

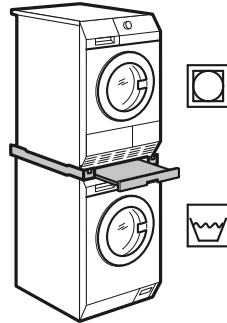


fig.X02238

### 4.2 Piedistallo con cassetto

Disponibile presso il vostro rivenditore autorizzato.

Per posizionare l'apparecchiatura a un'altezza superiore, tale da facilitare l'introduzione e l'estrazione della biancheria.

Il cassetto può essere utilizzato per riporvi asciugamani, prodotti per la pulizia e altro.

Leggere attentamente le istruzioni fornite con l'accessorio.

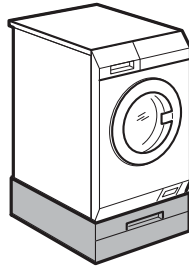


fig.X02240A

### 4.3 Kit di ancoraggio

Disponibile presso il vostro rivenditore autorizzato.

Se si installa l'apparecchio su una base di cemento, assicurarsi di ordinare il kit di ancoraggio corretto.

Leggere attentamente le istruzioni fornite con l'accessorio.

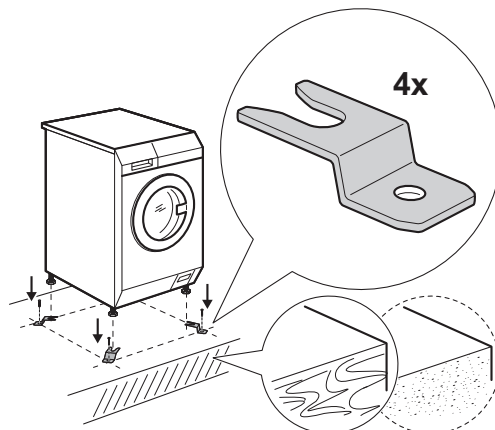


fig.X02931

#### 4.4 Dosatore di detersivo esterno

Disponibile presso il vostro rivenditore autorizzato.

Il detersivo liquido può essere caricato automaticamente da un dosatore esterno.

Leggere attentamente le istruzioni fornite con l'accessorio.

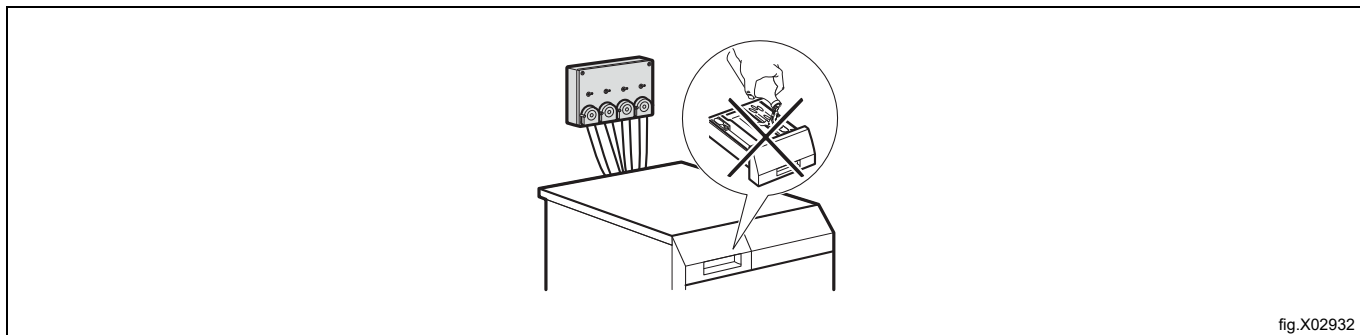
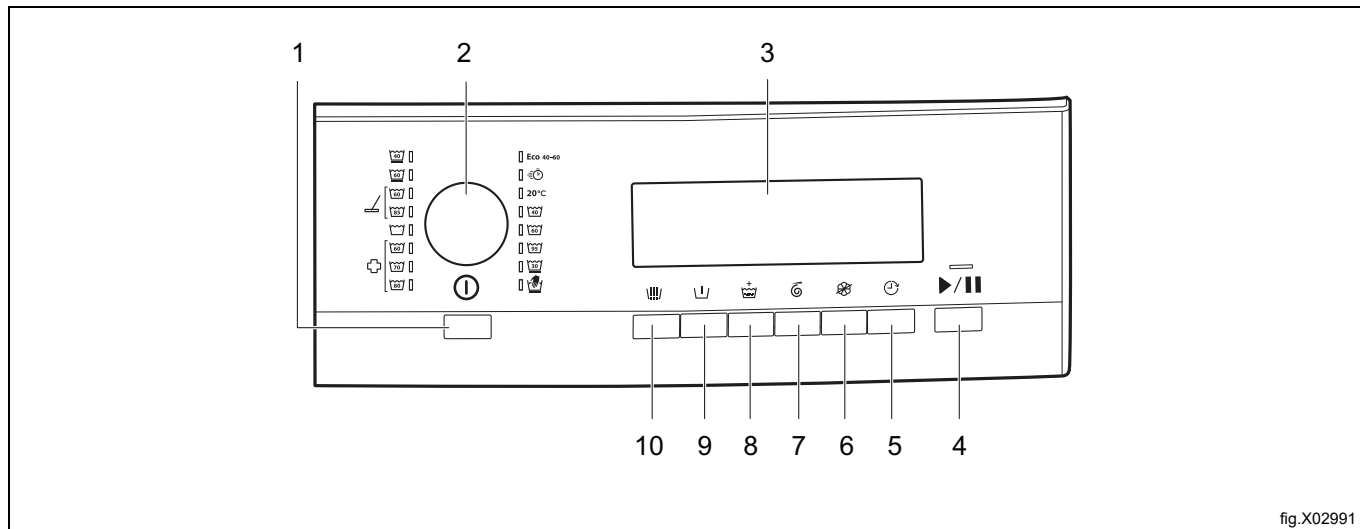


fig.X02932

## 5 Pannello di controllo



1	Tasto Spegnimento automatico Ⓢ
2	Manopola dei programmi
3	Display
4	Tasto Avvio/Pausa ▶
5	Tasto Partenza ritardata
6	Tasto No ammorbidente
7	Tasto Tempo centrifuga
8	Tasto Risciacquo aggiuntivo
9	Tasto Pre-lavaggio
10	Tasto Sluice

5.1 Il display

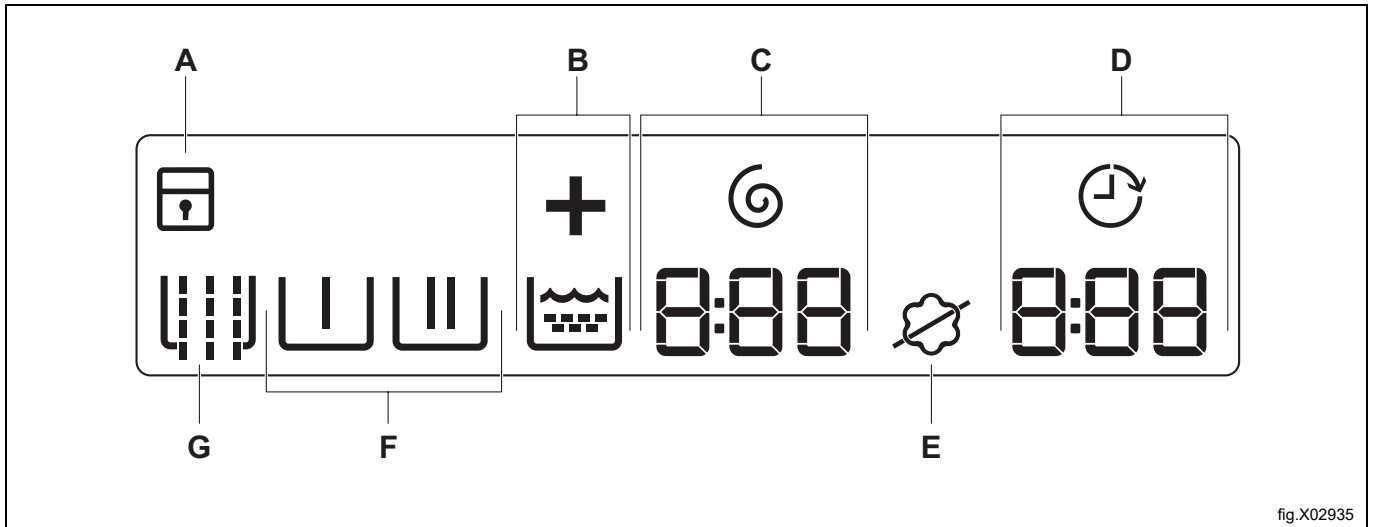


fig.X02935

Simbolo sul display		Descrizione dei simboli
A		La Sicurezza bambini è attivata.
		La Sicurezza bambini è disattivata.
B		Simbolo Risciacquo aggiuntivo.  è il simbolo che indica la fase di risciacquo e " + " si illumina quando viene selezionato Risciacquo aggiuntivo.
C		Indicatore Tempo centrifuga e simbolo. La cifra indica i minuti e i secondi.
D		Indicatore Partenza ritardata.
		Durata del programma All'avvio del programma, la durata del programma diminuisce con intervalli di 1 minuto. La cifra indica le ore e i minuti.
		Partenza ritardata Quando si preme il tasto della partenza ritardata, il display mostra l'ora di avvio corrispondente.
		Codici d'allarme In caso di malfunzionamento dell'apparecchiatura, il display mostra i codici di allarme. Consultare la sezione "Risoluzione dei problemi".
		Sul display compare questo messaggio per alcuni secondi quando: <ul style="list-style-type: none"> <li>• Non si riesce a impostare una funzione con il programma.</li> <li>• Si cerca di modificare il programma mentre è in funzione.</li> </ul>
		Il programma è terminato.
E		Simbolo ammorbidente: l'apparecchiatura carica normalmente l'ammorbidente.
		Simbolo No ammorbidente: l'apparecchiatura non carica l'ammorbidente.
F		I simboli delle fasi Quando si imposta un programma, tutti i simboli delle fasi relative al programma si accendono. All'avvio del programma, lampeggia solo il simbolo della fase in corso. Una volta terminata la fase, il simbolo rimane acceso in modo fisso.
		Fase di prelavaggio
		Fase di lavaggio
		Fase di risciacquo
G		Fase di centrifuga
		Simbolo Sluice










## **6 Prima del primo avviamento**

1. Assicurarsi che tutti i bulloni di transito vengano rimossi.
2. Assicurarsi che sia disponibile l'allacciamento idrico e quello elettrico.
3. Versare 2 litri d'acqua nella vaschetta del detersivo per la fase di lavaggio. Questa operazione attiva l'impianto di scarico.
4. Inserire una piccola quantità di detersivo nello scomparto per la fase di lavaggio.
5. Impostare e avviare un programma per il cotone alla massima temperatura senza carico. Questa operazione toglierà tutti i possibili residui di sporcizia dal cesto e dalla vasca.




## 7 Programmi

Nella seguente tabella vengono riassunti brevemente i programmi disponibili:

Programma Intervallo temperature <sup>1</sup>	Carico massimo <sup>2</sup>	Velocità di cen- trifuga di riferimento	Tempo centrifuga	Descrizione
Eco 40-60 <sup>3</sup>	8 kg	1400 giri/min	540 - 5 secondi	Cotone bianco e colorato sintetico. Capi normalmente sporchi. Il consumo di energia si riduce e la durata del programma viene allungata, garantendo buoni risultati di lavaggio.
Lavado en frío 	4 kg	1200 giri/min	120 - 5 secondi	Capi di cotone e sintetici, poco sporchi o indossati solo una volta.
Algodón 	8 kg	1400 giri/min	360 - 5 secondi	Cotone bianco <sup>4</sup> Capi normalmente e poco sporchi.
Algodón 	8 kg	1400 giri/min	360 - 5 secondi	Cotone colorato <sup>5</sup> Capi normalmente e poco sporchi.
Suave 	4 kg	1200 giri/min	120 - 5 secondi	Tessuti delicati quali ad esempio acrilici, viscosa e tessuti misti che richiedono un lavaggio più delicato. Capi normalmente e poco sporchi.
Lavado a mano 	2 kg	1200 giri/min	120 - 5 secondi	Indumenti di lana lavabili a macchina, a mano e altri tessuti che riportano sull'etichetta il simbolo di "lavaggio a mano". <sup>6</sup>
Sintéticos 	4 kg	1200 giri/min	120 - 5 secondi	Capi in tessuti sintetici o misti. Capi normalmente sporchi.
Microfibra 	8 kg	1400 giri/min	240 - 5 secondi	Programma per stracci, abiti da lavoro e programma speciale per microfibre. Il programma esegue una fase di pre-risciacquo automatica.
Aclarado y extracción 	8 kg	1400 giri/min	540 - 5 secondi	Per risciacquare e centrifugare la biancheria. Tutti i tessuti, eccetto lana e tessuti molto delicati. Ridurre la velocità di centrifuga in base al tipo di biancheria.
Desinfección 	8 kg	1400 giri/min	360 - 5 secondi	Questo programma rimuove gli acari della polvere e microrganismi simili. Il programma esegue una fase di pre-lavaggio automatica.

1. Se collegata, l'acqua calda viene caricata solo nel programma Normal Eco, Cotoni, Sintetici, Microfibra e Disinfezione quando la temperatura impostata raggiunge o supera i 40°C.
2. Per risultati ottimali si consiglia di utilizzare il carico massimo indicato per ciascun programma.
3. Secondo la norma UE 2019/2023 della Commissione, questo programma a 40 °C è in grado di pulire il bucato di cotone con un livello di sporco normale, dichiarato lavabile a 40 °C o 60 °C, insieme nello stesso ciclo.
4. Utilizzare un detersivo con candeggina.
5. Utilizzare un detersivo senza candeggina.
6. Durante questo ciclo il cesto ruota lentamente per garantire un lavaggio delicato. Se sembra che il cesto non ruoti o non ruoti adeguatamente, non si tratta di un'anomalia.

### Compatibilità delle opzioni programma


Programma	Sluice	Pre-lavaggio	Risciacquo aggiuntivo	Tempo centrifuga	No ammorbidente	Partenza ritardata
Eco 40-60 °C	-	-	-	X	-	X
	-	-	X	X	-	X
Algodón	X	X	X	X	X	X
Suave 30 °C	X	X	X	X	X	X
Lavado a mano	-	-	-	X	X	X
Sintéticos 40°-60°C	X	X	X	X	X	X
Microfibra	X <sup>1</sup>	X	X	X	X	X
Aclarado y extracción	-	-	X	X	-	X
Desinfección	X	X <sup>1</sup>	X	X	X	X

1. Questa opzione si attiva automaticamente e non si può eliminare dal programma.

## 8 Opzioni

### 8.1

Premere questo tasto per aggiungere una fase di pre-risciacquo senza detersivo prima del lavaggio.

Il display mostra l'indicatore corrispondente 

### 8.2

Questa opzione consente di aggiungere una fase di prelavaggio a un programma.

Utilizzare questa opzione per capi molto sporchi.


Quando si imposta questa opzione, la durata del programma aumenta.

Il display mostra l'indicatore corrispondente 

### 8.3

Questa opzione consente di aggiungere dei risciacqui a un programma.

Usare questa opzione per le persone allergiche ai detersivi e nelle zone in cui l'acqua è dolce.

Il display mostra l'indicatore corrispondente 

### 8.4

Premendo questo tasto è possibile ridurre la durata della centrifuga. Una volta raggiunta la durata minima (5 secondi), riparte dalla durata massima.

Il display mostra l'indicatore corrispondente 

### 8.5

Premere questo tasto per escludere il carico dell'ammorbidente.

Il display mostra l'indicatore corrispondente 

Premere nuovamente questo tasto, l'ammorbidente viene caricato normalmente.

Il display mostra l'indicatore corrispondente 

### 8.6

Quest'opzione consente di posticipare l'avvio di un programma da 30 minuti a 24 ore.


Il display mostra l'indicatore corrispondente 

## 9 Impostazioni

### 9.1 Segnali acustici

Viene emesso un segnale acustico quando:



- Si accende l'apparecchiatura.
- Si seleziona un programma.
- Si spegne l'apparecchiatura.
- Si premono i tasti.
- Il programma è terminato.
- L'apparecchiatura presenta un problema.



Per disattivare/attivare i segnali acustici, premere contemporaneamente  e  per 6 secondi.

Se si disattivano i segnali acustici, gli stessi continueranno a funzionare in caso di malfunzionamento dell'apparecchiatura.



### 9.2 Sicurezza bambini

Questa opzione consente di evitare che i bambini possano giocare con il pannello dei comandi.

Per attivare/disattivare questa opzione, premere contemporaneamente i tasti  e  finché l'indicatore corrispondente si accende sul display:

- Sicurezza bambini attivata: 
- Sicurezza bambini disattivata: 




Attivazione dell'opzione:

- Dopo aver premuto il tasto  le opzioni e la manopola del programma si bloccano.
- Prima di premere il tasto  non è possibile avviare l'apparecchiatura.

Se l'apparecchiatura è a gettoni, la Sicurezza bambini si attiva automaticamente 5 minuti dopo l'avvio del programma.

### 9.3 Risciacquo aggiuntivo permanente

Questa opzione permette di impostare in modo permanente un risciacquo aggiuntivo quando si imposta un nuovo programma.

- Per attivare/disattivare questa opzione premere contemporaneamente  e  finché l'indicatore  si accende/spegne.

## 10 Utilizzo quotidiano



### Avvertenza



Consultare le sezioni "Informazioni di sicurezza".

### 10.1 Caricamento della biancheria

1. Tirare la maniglia per aprire la porta.
2. Scuotere i capi prima di introdurli nell'apparecchiatura.
3. Mettere la biancheria nel cesto, un capo per volta. Accertarsi di non mettere troppa biancheria nel cesto.
4. Chiudere la porta.



### Attenzione



Assicurarsi che non vi sia della biancheria tra la guarnizione e la porta. Sussiste il rischio di perdite d'acqua o danni alla biancheria.

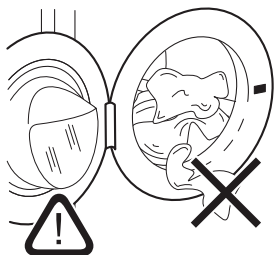



fig.X03521

### 10.2 Installazione del flap per detersivo liquido

- Aprire il dosatore del detersivo.
- Installare il flap per il detersivo liquido nella vaschetta: 

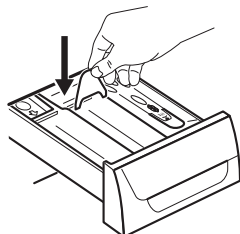


fig.X03522

### 10.3 Utilizzo di detersivi e additivi

1. Dosare il detersivo e l'ammorbidente.
2. Versare il detersivo e l'ammorbidente nelle rispettive vaschette.
3. Chiudere delicatamente il dosatore del detersivo.

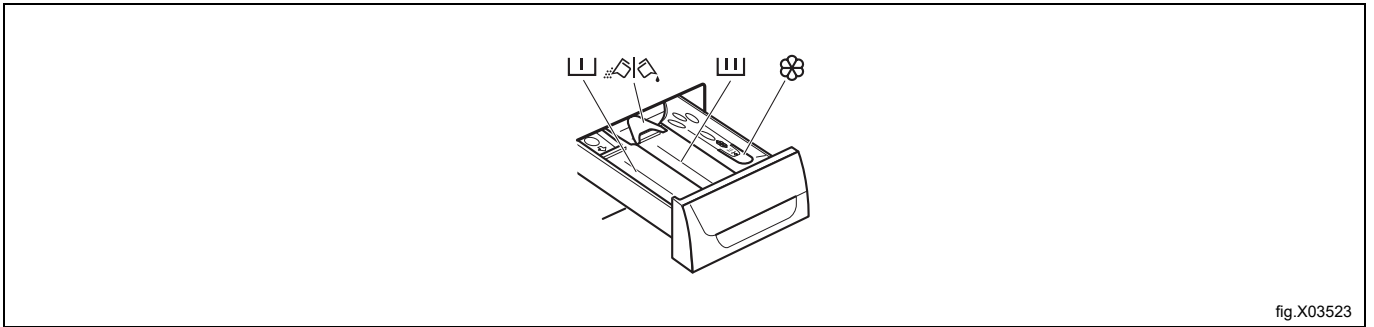


fig.X03523

### 10.4 Scomparti dei detersivi

Attenzione

Utilizzare solo detersivi specifici per lavacentrifughe.

Osservare sempre le istruzioni presenti sulla confezione dei prodotti detersivi.

	Vaschetta del detersivo per la fase di prelavaggio.
	Vaschetta del detersivo per la fase di lavaggio.
	Vaschetta degli additivi liquidi (ammorbidente, inamidante).
	Flap per detersivo liquido o in polvere.

### 10.5 Detersivo liquido o in polvere

- Posizione A per il detersivo in polvere (impostazione dalla fabbrica).
- Posizione B per il detersivo liquido.

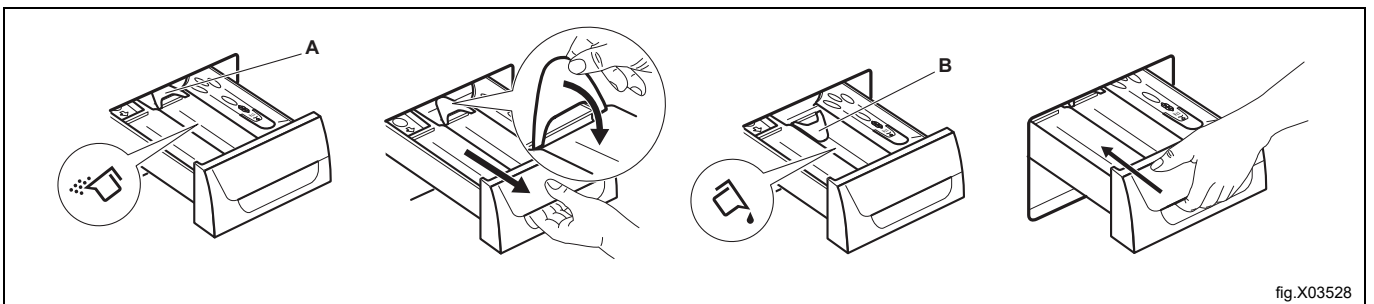


fig.X03528

Quando si utilizza il detersivo liquido:

- Non utilizzare detersivi gelatinosi o detersivi liquidi densi.
- Non rabboccare mai il liquido oltre il livello massimo.
- Non impostare la fase di prelavaggio.
- Non impostare la partenza ritardata.

### 10.6 Attivazione dell'apparecchiatura


Premere il tasto per accendere l'apparecchiatura. Viene emesso un segnale acustico (se attivo).


## 10.7 Impostazione di un programma

1. Ruotare la manopola dei programmi e impostare il programma:
  - L'indicatore del programma corrispondente si accende. Viene emesso un segnale acustico (se attivo).
  - L'indicatore del tasto Avvio/Pausa lampeggia.
  - Il display mostra la durata del programma e gli indicatori delle fasi del programma.
2. Se necessario, modificare la durata della centrifuga e aggiungere le opzioni disponibili. Quando si attiva un'opzione, l'indicatore dell'opzione impostata si accende.

Nel caso di errori nell'impostazione, il display mostra il messaggio **Err**.

## 10.8 Avvio di un programma

Premere il tasto .


- L'indicatore del tasto  smette di lampeggiare e rimane accesa.
- L'indicatore della fase in corso inizia a lampeggiare sul display.
- Il programma si avvia e la porta si blocca.
- Quando l'apparecchiatura carica acqua, la pompa di scarico rimane in funzione per breve tempo.

Dopo circa 15 minuti dall'avvio del programma:

- L'apparecchiatura può regolare automaticamente la durata del programma a seconda del carico di biancheria.
- Il display mostra il nuovo tempo prima della fine.

## 10.9 Avvio del programma con partenza ritardata

1. Premere ripetutamente il tasto "Partenza ritardata" finché il display non mostra il ritardo che si desidera impostare.


L'indicatore corrispondente si accende sul display .

2. Premere il tasto Avvio/Pausa:

- L'apparecchiatura avvia il conto alla rovescia.
- Appena è completato il conto alla rovescia, il programma si avvia automaticamente.


È possibile annullare o modificare l'impostazione della partenza ritardata prima di premere il tasto "Avvio/Pausa".

Per annullare la partenza ritardata:

- Premere il tasto "Avvio/Pausa" per mettere l'apparecchiatura in pausa.
- Premere il tasto "Partenza ritardata" finché il display mostra .
- Premere nuovamente il tasto "Avvio/Pausa" per avviare immediatamente il programma.

## 10.10 Come annullare la partenza ritardata

Per annullare la partenza ritardata:

1. Premere il tasto "Avvio/Pausa" per mettere l'apparecchiatura in pausa.  
L'indicatore corrispondente lampeggia.
2. Premere ripetutamente il tasto "Partenza ritardata" fino a quando il display visualizza .
3. Premere nuovamente il tasto "Avvio/Pausa" per avviare immediatamente il programma.


## 10.11 Interruzione di un programma e modifica delle opzioni

È possibile modificare solo alcune opzioni prima che si attivino.

1. Premere il tasto "Avvio/Pausa". L'indicatore lampeggia.
2. Modifica delle opzioni.
3. Premere nuovamente il tasto "Avvio/Pausa". Il programma prosegue.

Se l'apparecchiatura è a gettoni, è possibile interrompere un programma solo 5 minuti dopo l'avvio dello stesso. Trascorso questo tempo, la Sicurezza bambini si attiva automaticamente.

## 10.12 Annullamento di un programma in corso

1. Premere il tasto  per alcuni secondi per annullare il programma e per spegnere l'apparecchiatura.



### Avvertenza



Nel caso in cui l'apparecchiatura abbia già caricato l'acqua, la porta rimane bloccata.

2. Premere nuovamente lo stesso tasto per far riavviare l'apparecchiatura. A questo punto è possibile impostare un nuovo programma.


Prima di iniziare il nuovo programma, l'apparecchiatura potrebbe scaricare l'acqua. In tal caso, accertarsi che il detersivo sia ancora nella vaschetta corrispondente, in caso contrario aggiungere di nuovo il detersivo.

## 10.13 Al termine del programma

L'apparecchiatura si ferma automaticamente. Sul display,  si accende.

L'indicatore del tasto  si spegne.




La porta si sblocca.

1. Aprire la porta.
2. Togliere la biancheria dall'apparecchiatura. Assicurarsi che il cesto sia vuoto.
3. Chiudere il rubinetto dell'acqua.
4. Premere il tasto  per alcuni secondi per spegnere l'apparecchiatura.

Tenere la porta socchiusa per evitare muffa e cattivi odori.

## 10.14 Opzione SPEGNIMENTO AUTOMATICO

L'opzione SPEGNIMENTO AUTOMATICO disattiva automaticamente l'apparecchiatura per ridurre il consumo di energia quando:

- Non si usa l'apparecchiatura da 5 minuti prima di premere il tasto .  
Premere il tasto  per accendere di nuovo l'apparecchiatura.
- Dopo 5 minuti dal termine del programma di lavaggio.  
Premere il tasto  per accendere di nuovo l'apparecchiatura.  
Il display visualizza la fine dell'ultimo programma impostato.  
Ruotare la manopola dei programmi per impostare un nuovo ciclo.

## 11 Suggerimenti e consigli



### Avvertenza



Consultare le sezioni "Informazioni di sicurezza".

### 11.1 Carico di biancheria

- Dividere il bucato in: bianchi, colorati, sintetici, delicati e lana.
- Osservare le istruzioni di lavaggio presenti sull'etichetta della biancheria.
- Non lavare insieme capi bianchi e colorati.
- Alcuni capi colorati possono scolorire al primo lavaggio. Si consiglia di lavarli separatamente le prime volte.
- Rivoltare i tessuti multi-strato, i capi in lana e quelli con immagini stampate.
- Rimuovere le macchie difficili con un detersivo speciale.
- Lavare e pre-trattare le macchie ostinate con un detersivo idoneo prima di introdurre nel cesto.
- Fare attenzione alle tende. Rimuovere i ganci e mettere le tende in un sacchetto di lavaggio o nelle federe.
- Non lavare capi senza orlo o strappati. Utilizzare una retina per lavare piccoli capi e/o capi delicati (ad es. reggiseni con ferretto, cinture, calze, lacci, nastri ecc.)
- Un carico molto ridotto può causare problemi di equilibrio durante la fase di centrifuga, il che può portare a vibrazioni eccessive. Qualora ciò si verifichi:
  - interrompere il programma e aprire la porta (consultare la sezione "Uso quotidiano");
  - ridistribuire manualmente il carico in modo che i capi siano disposti in modo uniforme all'interno della vasca;
  - premere il tasto "Avvio/Pausa". La fase di centrifuga continua.
- Allacciare i bottoni delle federe, chiudere le cerniere lampo, i ganci e i bottoni a pressione. Chiudere cinture, cordoni, lacci, nastri e altri elementi allentati.
- Svuotare le tasche e distendere i capi.

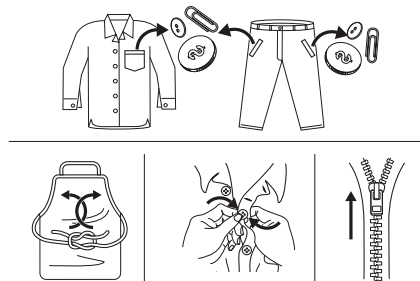


fig.X02963

### 11.2 Macchie ostinate

Per alcune macchie, acqua e detersivo non sono sufficienti.

Consigliamo di pre-trattare tali macchie prima di mettere i capi nell'apparecchiatura.

Sono disponibili speciali smacchiatori. Utilizzare lo smacchiatore speciale applicabile al tipo di macchia e tessuto.

Non spruzzare lo smacchiatore sugli indumenti vicino all'apparecchiatura in quanto corrosivo per le parti in plastica.



fig.X02964



### 11.3 Tipo e quantità di detersivo

La scelta del detersivo e l'uso di quantità corrette non solo influisce sulle prestazioni di lavaggio, ma aiuta anche ad evitare sprechi e a proteggere l'ambiente:

- Usare solo detersivi e altri additivi specifici per lavacentrifughe. Per prima cosa, attenersi a queste regole generiche:
  - detersivi in polvere per tutti i tipi di tessuto, esclusi i delicati. Optare per i detersivi in polvere che contengono candeggina per i bianchi e per l'igienizzazione del bucato,
  - detersivo liquido, preferibilmente per programmi di lavaggio a bassa temperatura (60 °C max.), per tutti i tipi di tessuto o speciali per la lana.
- La scelta e la quantità di detersivo dipenderà da: tipo di tessuto (delicati, lane, cotone, ecc.), colore dei vestiti, dimensione del carico, grado di sporcizia, temperatura di lavaggio e durezza dell'acqua utilizzata.
- Attenersi alle istruzioni sulla confezione dei detersivi o di altri prodotti senza superare il livello massimo indicato (**MAX**).
- Non mescolare diversi tipi di detersivi.
- Utilizzare una quantità minore di detersivo se:
  - si lava poca biancheria,
  - la biancheria è poco sporca,
  - si forma molta schiuma durante il lavaggio.
- Quando si usano capsule o pastiglie di detersivo, metterle sempre all'interno del cesto, non nel dosatore del detersivo.

Una quantità insufficiente di detersivo può causare:

- risultati di lavaggio insoddisfacenti,
- l'ingrigimento del carico di lavaggio,
- vestiti untati,
- muffa all'interno dell'apparecchiatura.

Una quantità eccessiva di detersivo può causare:

- formazione di schiuma,
- riduzione dell'effetto del lavaggio,
- risciacquo inadeguato,
- un maggiore impatto sull'ambiente.

### 11.4 Consigli per la salvaguardia dell'ambiente

Per ridurre i consumi di acqua ed energia e contribuire alla protezione dell'ambiente, osservare le seguenti indicazioni:

- La biancheria normalmente sporca può essere lavata senza prelavaggio per risparmiare detersivo, acqua e tempo.
- Caricare l'apparecchio alla capacità massima indicata per ogni programma contribuisce a ridurre il consumo di energia e di acqua.
- Con un pretrattamento adeguato, è possibile eliminare le macchie difficili o lo sporco più evidente in modo da eseguire il lavaggio a una temperatura più bassa.
- Per utilizzare la giusta quantità di detersivo, rimandiamo alla quantità indicata dal produttore del detersivo. Controllare inoltre la durezza dell'acqua del proprio impianto domestico. Consultare la sezione "Durezza dell'acqua".
- Impostare la velocità di centrifuga massima possibile per il programma selezionato prima di asciugare il bucato nell'asciugabiancheria. In questo modo si risparmia energia durante l'asciugatura.

### 11.5 Durezza dell'acqua

Se la durezza dell'acqua locale è alta o moderata, consigliamo di usare un addolcitore dell'acqua per lavacentrifughe. Nelle zone in cui l'acqua è dolce non è necessario usare un addolcitore dell'acqua.

Per conoscere la durezza dell'acqua nella propria zona, contattare l'autorità per le acque locali.

Utilizzare la corretta quantità di addolcitore acqua. Osservare le istruzioni presenti sulla confezione del prodotto.

## 12 Cura e pulizia



### Avvertenza



Consultare le sezioni "Informazioni di sicurezza".

### 12.1 Programma di pulizia periodica

La pulizia periodica aiuta a prolungare la durata dell'apparecchiatura.

Dopo ogni ciclo, tenere la porta e il dosatore del detersivo leggermente aperti per far circolare l'aria e asciugare l'umidità all'interno dell'apparecchiatura. In questo modo si eviteranno muffe e odori.

Se l'apparecchiatura non viene utilizzata per un lungo periodo di tempo, chiudere il rubinetto dell'acqua e staccare la spina.

Programma di pulizia periodica:

Disincrostazione	Due volte l'anno
Lavaggio di manutenzione	Una volta al mese
Pulizia della guarnizione della porta	Ogni due mesi
Pulizia del cesto	Ogni due mesi
Pulizia del dosatore del detersivo	Ogni due mesi
Pulizia del filtro della pompa di scarico	Due volte l'anno
Pulizia del tubo di carico e del filtro della valvola	Due volte l'anno

### 12.2 Rimozione di oggetti estranei

Assicurarsi che le tasche siano vuote e che tutti gli elementi sciolti siano legati prima di eseguire il ciclo. Consultare la sezione "Carico di biancheria" in "Consigli e suggerimenti utili".

### 12.3 Pulizia esterna

Pulire l'apparecchiatura esclusivamente con acqua tiepida saponata. Asciugare completamente tutte le superfici. Non utilizzare spugne abrasive o materiale abrasivo.



### Attenzione



Non utilizzare alcool, solventi o prodotti chimici.



### Attenzione



Non pulire le superfici metalliche con detersivi a base di cloro.

### 12.4 Disincrostazione

Se la durezza dell'acqua locale è alta o moderata, consigliamo di usare un decalcificatore dell'acqua per lavacentrifughe.

Controllare regolarmente il cesto per evitare la formazione di calcare e ruggine.

Per rimuovere particelle di ruggine utilizzare solo prodotti per lavacentrifughe. Eseguire tale operazione separatamente rispetto al lavaggio della biancheria.

Osservare le istruzioni riportate sulle confezioni dei prodotti.

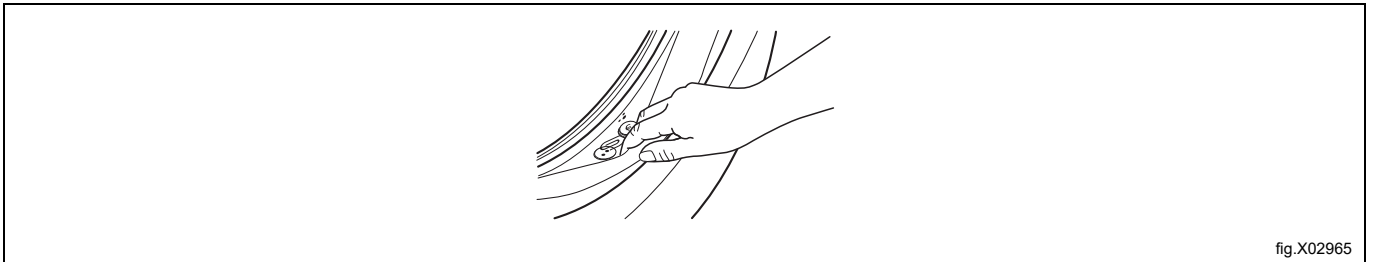
## 12.5 Lavaggio di manutenzione

Con i programmi a bassa temperatura è possibile che un po' di detersivo rimanga nel cesto. Eseguire un lavaggio di manutenzione a intervalli regolari. Per eseguire tale operazione:

- Togliere tutta la biancheria dal cesto.
- Selezionare il programma cotone con la temperatura più alta con una piccola quantità di detersivo.

## 12.6 Guarnizione della porta

Esaminare regolarmente la guarnizione e rimuovere tutti gli oggetti dalla parte interna.



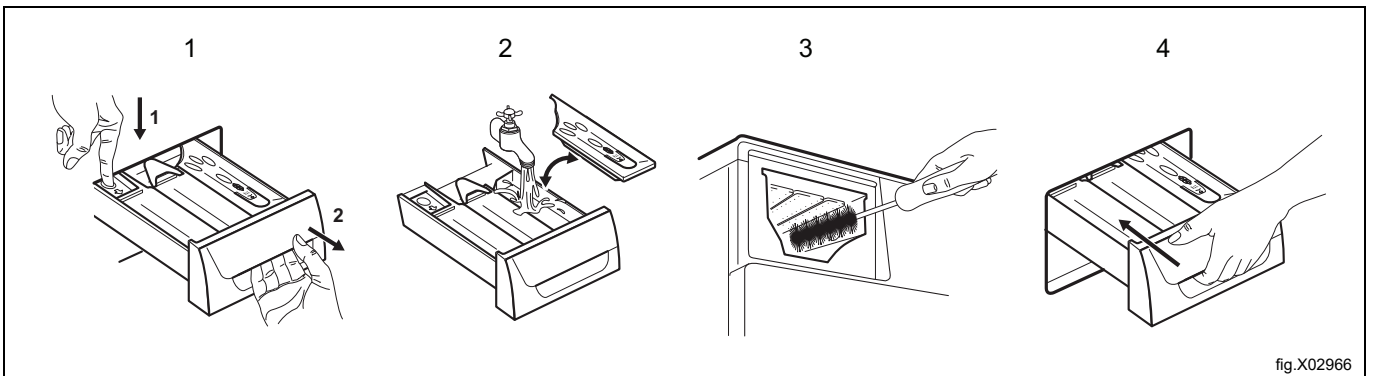
## 12.7 Pulizia del cesto

Controllare regolarmente il cesto per evitare la formazione di calcare e ruggine. Utilizzare esclusivamente prodotti speciali per rimuovere le particelle di ruggine dal cesto.

Suggeriamo di:

1. Pulire il cesto con prodotti speciali per acciaio inox.
2. Avviare un programma breve per cotone alla massima temperatura con una quantità ridotta di detersivo.

## 12.8 Pulizia del dosatore detersivo

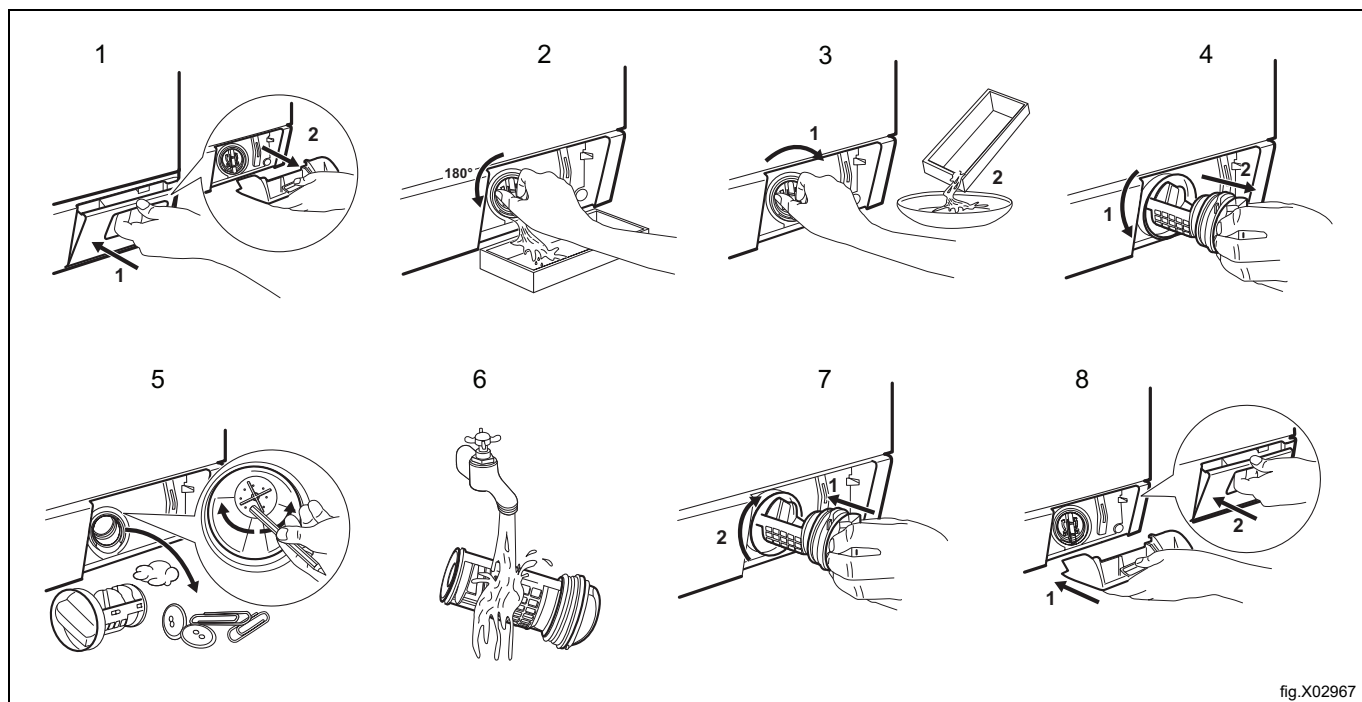


## 12.9 Pulizia del filtro di scarico

Non pulire il filtro di scarico se l'acqua nell'apparecchiatura è calda.

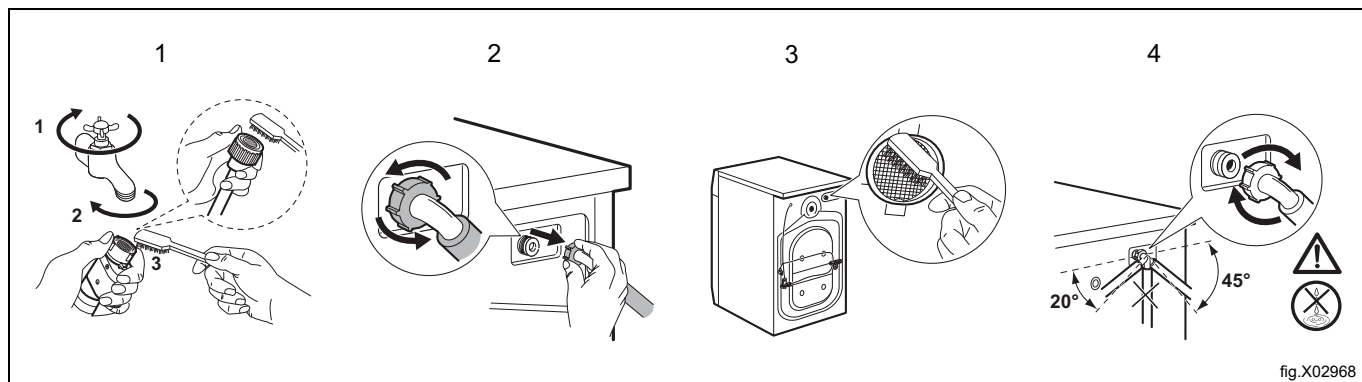
Controllare a intervalli regolari il filtro della pompa di scarico e verificare che sia pulito.

Ripetere i passaggi 2 e 3 fino a che l'acqua non smette di fuoriuscire.



## 12.10 Pulizia dei tubi flessibili di ingresso e dei filtri delle valvole

Pulire regolarmente i tubi flessibili di ingresso (per acqua calda e fredda) ed entrambi i filtri delle valvole.



## 12.11 Scarico di emergenza

A causa di un malfunzionamento, l'apparecchiatura non riesce a scaricare l'acqua.

In tal caso, eseguire i passaggi da 1 a 9 della sezione "Pulizia del filtro di scarico". Qualora necessario, pulire la pompa.

Quando si scarica l'acqua utilizzando la procedura di scarico di emergenza, è necessario attivare di nuovo il sistema di scarico:

1. Versare 2 litri d'acqua nello scomparto del lavaggio principale del dosatore del detersivo.
2. Avviare il programma per scaricare l'acqua.

### 12.12 Precauzioni antigelo

Se l'apparecchiatura viene installata in una zona in cui la temperatura può essere inferiore a 0 °C, rimuovere l'acqua residua dal tubo di carico dell'acqua e dalla pompa di scarico.

1. Scollegare la spina di alimentazione dalla presa di alimentazione.
2. Chiudere il rubinetto dell'acqua.
3. Mettere le due estremità del tubo flessibile di ingresso in un contenitore e lasciare che l'acqua fuoriesca dal tubo flessibile.
4. Svuotare la pompa di scarico. Consultare la sezione "Scarico di emergenza".
5. Quando la pompa di scarico sarà vuota, installare nuovamente il tubo flessibile di ingresso.



#### **Avvertenza**



Accertarsi che la temperatura sia superiore a 0°C prima di utilizzare nuovamente l'apparecchiatura.  
Il costruttore non è responsabile per eventuali danni derivanti da basse temperature.

## 13 Localizzazione dei guasti



### Avvertenza



Consultare le sezioni "Informazioni di sicurezza".

### 13.1 Codici di allarme e possibili guasti


Se l'apparecchiatura non si avvia o si arresta durante il funzionamento, per prima cosa cercare di trovare una soluzione al problema (fare riferimento alla tabella riportata di seguito). Se il problema persiste, contattare il Centro Assistenza Autorizzato.



### Avvertenza




Disattivare l'apparecchiatura prima di effettuare qualsiasi controllo.

In caso di alcuni problemi, il display visualizza un codice di allarme e il tasto  può lampeggiare continuamente:

Problema	Possibile soluzione
<b>E 10</b> L'apparecchiatura non carica l'acqua in modo appropriato.	<ul style="list-style-type: none"> <li>Assicurarsi che il rubinetto dell'acqua sia aperto.</li> <li>Assicurarsi che la pressione dell'acqua di alimentazione non sia troppo bassa. Per queste informazioni, contattare l'autorità per le acque locale.</li> <li>Assicurarsi che il rubinetto dell'acqua non sia ostruito.</li> <li>Assicurarsi che i filtri dei tubi di carico e i filtri delle valvole non siano ostruiti. Consultare la sezione "Cura e pulizia".</li> <li>Verificare che i tubi di carico dell'acqua non siano attorcigliati, danneggiati o piegati.</li> <li>Assicurarsi che i collegamenti dei tubi di carico dell'acqua siano corretti.</li> </ul>
<b>E20</b> L'apparecchiatura non scarica l'acqua.	<ul style="list-style-type: none"> <li>Assicurarsi che lo scarico del lavello non sia ostruito.</li> <li>Assicurarsi che il tubo flessibile di scarico non abbia schiacciamenti o pieghe.</li> <li>Assicurarsi che il filtro di scarico non sia ostruito. Pulire il filtro, se necessario. Consultare la sezione "Cura e pulizia".</li> <li>Assicurarsi che il collegamento del tubo flessibile di scarico sia corretto.</li> <li>Se si imposta un programma senza fase di scarico, impostare anche il programma di scarico.</li> <li>Se si imposta un'opzione che termina con acqua nella vasca, impostare anche il programma di scarico.</li> </ul>
<b>E40</b> La porta dell'apparecchiatura è aperta o non è chiusa correttamente.	<ul style="list-style-type: none"> <li>Assicurarsi che la porta sia chiusa correttamente.</li> </ul>
<b>E91</b> Guasto interno. Assenza di comunicazione tra gli elementi elettronici dell'apparecchiatura	<ul style="list-style-type: none"> <li>Il programma non si è concluso correttamente o l'apparecchiatura si è fermata troppo presto. Spegner e riaccendere l'apparecchiatura.</li> <li>In caso di ricomparsa del codice allarme, contattare il Centro Assistenza Autorizzato.</li> </ul>
<b>EKO</b> L'alimentazione di rete è instabile.	<ul style="list-style-type: none"> <li>Attendere che si stabilizzi.</li> </ul>

Se il display mostra altri codici di allarme, disattivarli e attivare l'apparecchiatura. Se il problema persiste, contattare il Centro Assistenza Autorizzato.

In caso di problema diverso con la lavacentrifuga, vedere la tabella di seguito per le possibili soluzioni.

Problema	Possibile soluzione
Il programma non si avvia	<ul style="list-style-type: none"> <li>Assicurarsi che la spina di alimentazione sia collegata alla presa di alimentazione.</li> <li>Controllare che la porta dell'apparecchiatura sia chiusa.</li> <li>Assicurarsi che il fusibile non sia danneggiato nella scatola fusibili.</li> <li>Assicurarsi di avere premuto il tasto .</li> <li>Se è stata impostata la partenza ritardata, annullare l'impostazione o attendere il termine del conto alla rovescia.</li> <li>Disattivare la funzione Sicurezza bambini, se attiva.</li> <li>Controllare la posizione della manopola sul programma selezionato.</li> </ul>
L'apparecchiatura carica e scarica l'acqua immediatamente.	<ul style="list-style-type: none"> <li>Assicurarsi che il tubo flessibile di scarico sia nella posizione corretta. Il tubo flessibile potrebbe essere posizionato troppo basso. Consultare le "Istruzioni di installazione".</li> </ul>
La fase di centrifuga non si avvia o il ciclo di lavaggio dura più a lungo del normale	<ul style="list-style-type: none"> <li>Assicurarsi che il filtro di scarico non sia ostruito. Pulire il filtro, se necessario. Consultare la sezione "Cura e pulizia".</li> <li>Sistemare i capi nella vasca manualmente e riavviare la fase di centrifuga. Questo problema può essere causato da problemi di bilanciamento.</li> </ul>
Presenza di acqua sul pavimento	<ul style="list-style-type: none"> <li>Assicurarsi che i giunti di raccordo dei tubi flessibili dell'acqua siano serrati e che non vi siano perdite d'acqua.</li> <li>Assicurarsi che i tubi di carico e/o scarico dell'acqua non siano danneggiati.</li> <li>Assicurarsi di utilizzare il detersivo corretto e la giusta quantità.</li> </ul>
Non è possibile aprire la porta dell'apparecchiatura	<ul style="list-style-type: none"> <li>Assicurarsi che non sia stato selezionato un programma che termina con l'acqua nella vasca.</li> <li>Assicurarsi che il programma sia terminato.</li> </ul>
L'apparecchiatura emette un rumore anomalo e vibra.	<ul style="list-style-type: none"> <li>Assicurarsi che il livellamento dell'apparecchiatura sia corretto. Consultare le "Istruzioni di installazione".</li> <li>Assicurarsi che l'imballaggio e/o i bulloni per il trasporto siano stati rimossi. Consultare le "Istruzioni di installazione".</li> <li>Aggiungere altra biancheria nel cesto. Il carico potrebbe essere troppo piccolo.</li> </ul>
Il ciclo è più breve del tempo visualizzato	<ul style="list-style-type: none"> <li>L'apparecchiatura calcola un nuovo orario in base al carico del bucato.</li> </ul>
I risultati del lavaggio non sono soddisfacenti	<ul style="list-style-type: none"> <li>Aumentare la quantità di detersivo o utilizzare un altro detersivo.</li> <li>Utilizzare prodotti speciali per rimuovere le macchie più ostinate prima di lavare il bucato.</li> <li>Assicurarsi di aver impostato la temperatura corretta.</li> <li>Diminuire il carico di biancheria.</li> </ul>
Troppa schiuma nel cesto durante il ciclo di lavaggio	<ul style="list-style-type: none"> <li>Ridurre la quantità di detersivo.</li> </ul>
Dopo il ciclo di lavaggio ci sono alcuni residui di detersivo del dosatore del detersivo	<ul style="list-style-type: none"> <li>Assicurarsi che il flap si trovi nella posizione corretta (SU per detersivo in polvere - GIÙ per detersivo liquido).</li> <li>Assicurarsi di aver utilizzato il dosatore del detersivo in linea con le indicazioni fornite nel presente manuale dell'utente.</li> </ul>
La luce del cesto non si accende	<ul style="list-style-type: none"> <li>Assicurarsi che la lampadina al LED non sia bruciata. Per sostituirla, contattare il Centro Assistenza Autorizzato.</li> </ul>

Dopo il controllo, attivare l'apparecchiatura. Il programma riprende dal punto in cui era stato interrotto.

Se il problema dovesse ripresentarsi, contattare il Centro Assistenza Autorizzato.

Le informazioni necessarie per il Centro di Assistenza si trovano sulla targhetta di identificazione.

## 14 Apertura di emergenza della porta

In caso di interruzione dell'alimentazione elettrica o di guasto all'apparecchiatura, la porta dell'apparecchiatura rimane bloccata. Il programma continua, una volta ripristinata l'alimentazione elettrica. Nel caso in cui la porta rimanga bloccata in caso di guasto, è possibile aprirla utilizzando la funzione di sblocco di emergenza.

Prima di aprire la porta:



### Attenzione



Assicurarsi che la temperatura dell'acqua e la biancheria non siano calde. Lasciare raffreddare, se necessario.




### Attenzione



Assicurarsi che il cesto non stia ruotando. Attendere che il cesto smetta di ruotare, se necessario.

Assicurarsi che il livello dell'acqua all'interno del cesto non sia troppo elevato. Eseguire uno scarico di emergenza, se necessario. (Consultare la sezione "Scarico di emergenza" in "Cura e pulizia").

Per aprire la porta, procedere come segue:

1. Premere il tasto  per spegnere l'apparecchiatura.
2. Scollegare la spina di alimentazione dalla presa di alimentazione.
3. Aprire il flap del filtro.
4. Tirare una volta l'interruttore di sblocco di emergenza verso il basso. Tirarlo nuovamente verso il basso, tenerlo tirato e aprire la porta dell'apparecchiatura.

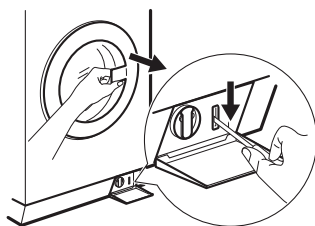


fig.X02974

5. Togliere la biancheria. Dopodiché, chiudere la porta dell'apparecchiatura.
6. Chiudere il flap del filtro.



## 15 Specifiche tecniche

Dimensioni	Larghezza x Altezza x Profondità totale	59,7 cm / 84,7 cm / 64,6 cm
Allacciamento elettrico	Tensione	230 V
	Potenza complessiva	2200 W
	Fusibile	10 A
	Frequenza	50 Hz
Livello di protezione contro l'ingresso di particelle solide e umidità garantito dal coperchio di protezione, tranne nei casi in cui l'attrezzatura a bassa tensione non sia dotata di protezione contro l'umidità		IPX4
Pressione alimentazione acqua	Minima	0,5 bar (0,05 MPa)
	Massimo	10 bar (1,0 MPa)
Alimentazione dell'acqua <sup>1</sup>		Acqua fredda
		Acqua calda <sup>2</sup>
Carico massimo	Cotone	8 kg
Velocità di centrifuga	Velocità massima di centrifuga.	1351 giri/min

1. Collegare i tubi di carico dell'acqua a un rubinetto dell'acqua con filettatura 3/4".

2. Assicurarsi che la temperatura dell'acqua calda dell'impianto domestico non sia superiore a 60 °C.

L'apparecchiatura funziona anche collegando solo il tubo dell'acqua fredda.

### 15.1 Allacciamento elettrico

Al termine dell'installazione è possibile collegare la spina di rete alla presa di corrente.

La targhetta di identificazione e la sezione Dati tecnici indicano i valori elettrici necessari. Assicurarsi che siano compatibili con l'alimentazione di rete.

Verificare che l'impianto elettrico domestico possa sopportare il carico massimo richiesto, tenendo conto anche di eventuali altri apparecchi in uso.

Collegare l'apparecchiatura a una presa elettrica con messa a terra.

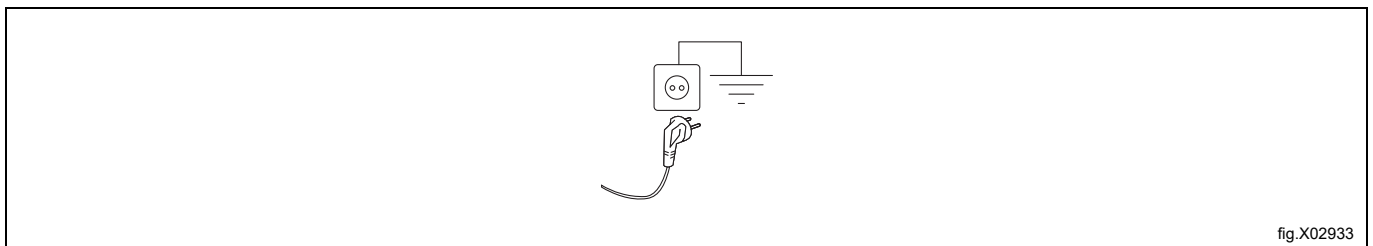


fig.X02933

Il cavo di alimentazione deve essere facilmente accessibile dopo l'installazione dell'apparecchiatura.

Per qualsiasi intervento elettrico necessario per l'installazione di questa apparecchiatura, rivolgersi al nostro Centro Assistenza Autorizzato.

Il produttore declina qualsiasi responsabilità per danni o lesioni derivanti dalla mancata osservanza delle suddette precauzioni di sicurezza.

## 16 Informazioni sullo smaltimento

### 16.1 Smaltimento dell'elettrodomestico al termine della vita

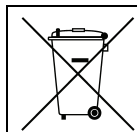
Prima di effettuare la rottamazione della macchina, si raccomanda di verificare attentamente lo stato fisico della stessa, valutando che non ci siano parti della struttura eventualmente soggette a possibili cedimenti strutturali o rotture in fase di demolizione.

I diversi componenti della macchina devono venire sottoposti a smaltimento differenziato in base alle loro diverse caratteristiche (p. es. metalli, oli, grassi, plastica, gomma ecc.).

Nei vari Paesi sono in vigore legislazioni differenti, pertanto si devono osservare le prescrizioni imposte dalle leggi e dagli enti preposti dai Paesi dove avviene la demolizione.

In generale, l'elettrodomestico deve essere consegnato presso un centro di raccolta/demolizione specializzato.

Smontare l'elettrodomestico raggruppando i componenti in base alle relative caratteristiche chimiche, ricordando che il compressore contiene olio lubrificante e fluido refrigerante riciclabili e che i componenti del refrigeratore e della pompa di calore sono rifiuti speciali assimilabili ai rifiuti urbani.



Il simbolo sul prodotto indica che questo prodotto non deve essere trattato come rifiuto domestico, bensì deve essere smaltito correttamente al fine di evitare conseguenze negative per l'ambiente e la salute dell'uomo. Per ulteriori informazioni sul riciclaggio di questo prodotto, contattare il concessionario o l'agente locale, il servizio Customer Care o l'organismo locale preposto allo smaltimento dei rifiuti.



#### Nota!

All'atto della demolizione della macchina, ogni marcatura, il presente manuale e altri documenti inerenti l'apparecchiatura dovranno essere distrutti.

### 16.2 Smaltimento dell'imballo

Lo smaltimento degli imballi deve essere fatto in conformità alle norme vigenti nel paese di utilizzo dell'apparecchiatura. Tutti i materiali utilizzati per l'imballo sono compatibili con l'ambiente.

Possono venire conservati in modo sicuro, riciclati o bruciati in un appropriato impianto di incenerimento dei rifiuti. I componenti in plastica riciclabili sono marcati come negli esempi che seguono.

 <p>PE</p>	<p>Polietilene:</p> <ul style="list-style-type: none"> <li>• Involucro esterno</li> <li>• Busta istruzioni</li> </ul>
 <p>PP</p>	<p>Polipropilene:</p> <ul style="list-style-type: none"> <li>• Fascette</li> </ul>
 <p>PS</p>	<p>Polistirolo espanso:</p> <ul style="list-style-type: none"> <li>• Proteggi-spigoli</li> </ul>





Electrolux Professional AB  
341 80 Ljungby, Sweden  
[www.electroluxprofessional.com](http://www.electroluxprofessional.com)